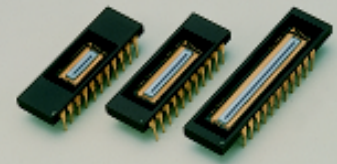


NMOSリニアイメージセンサ S3902/S3903シリーズ

高い紫外感度、優れた出力直線性、低消費電力の電流出力型センサ



NMOSリニアイメージセンサは、マルチチャンネル分光光度計用の検出器として設計された自己走査型フォトダイオードアレイです。走査回路は、NチャンネルMOSTランジスタで構成され、低消費電力駆動が可能のため、取り扱いが容易です。各フォトダイオードの受光面積が大きく高い紫外感度をもつ上、雑音がきわめて小さいので微弱な入射光に対してもS/Nの高い信号が得られます。また、優れた出力直線性、広いダイナミックレンジも電流出力型のNMOSリニアイメージセンサの特長です。

S3902シリーズは50 μm \times 0.5 mm、S3903シリーズは25 μm \times 0.5 mmのフォトダイオードが直線的に並んでいます。画素数は、128 (S3902-128Q)、256 (S3902-256Q, S3903-256Q)、512 (S3902-512Q, S3903-512Q)、1024 (S3903-1024Q) のそれぞれ3種類ずつがあります。受光窓は、石英を標準品としています。

特長

- 広い受光面
画素ピッチ: 50 μm (S3902シリーズ), 25 μm (S3903シリーズ)
画素高さ: 0.5 mm
- フォトダイオードの紫外感度が高く、紫外線照射に対して特性が安定している
- 低暗電流、大飽和電荷量のため、常温で長い蓄積時間と広いダイナミックレンジが得られる
- 優れた出力直線性とユニフォミティ (感度の均一性)
- 低消費電力: 1 mW Max.
- スタートパルス、クロックパルスは、CMOSロジックコンパチブル

用途

- マルチチャンネル分光測光
- イメージリードアウトシステム

図1 等価回路

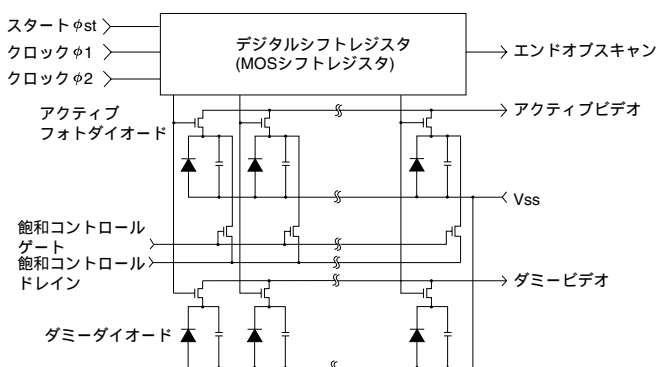
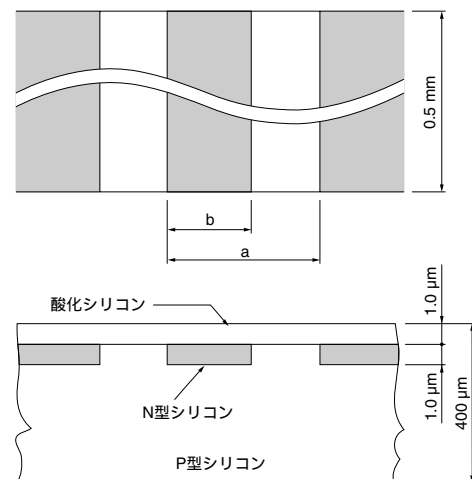


図2 受光部の構造



KMPDC0020JA

S3902シリーズ: a=50 μm , b=45 μm
S3903シリーズ: a=25 μm , b=20 μm

KMPDA0107JA

■ 絶対最大定格

項目	記号	定格値	単位
入力パルス ($\phi 1, \phi 2, \phi st$) 電圧	$V\phi$	15	V
消費電力 *1	P	1	mW
動作温度 *2	T_{opr}	-40 ~ +65	$^{\circ}\text{C}$
保存温度	T_{stg}	-40 ~ +85	$^{\circ}\text{C}$

*1: $V\phi=5.0\text{ V}$

*2: 結露なきこと

SOLID STATE DIVISION

NMOSリニアイメージセンサ S3902/S3903シリーズ

■ 形状仕様

項目	S3902-128Q	S3902-256Q	S3902-512Q	S3903-256Q	S3903-512Q	S3903-1024Q	単位
画素数	128	256	512	256	512	1024	-
パッケージ長	31.75		40.6	31.75		40.6	mm
ピン数	22			22			-
窓材 *3	石英			石英			-
質量	3.0		3.5	3.0		3.5	g

*3: ファイバプレート窓も可能です。

■ 仕様 (Ta=25 °C)

項目	記号	S3902 シリーズ			S3903 シリーズ			単位
		Min.	Typ.	Max.	Min.	Typ.	Max.	
画素ピッチ	-	-	50	-	-	25	-	μm
画素高さ	-	-	0.5	-	-	0.5	-	mm
感度波長範囲 (ピークの 10 %)	λ	200 ~ 1000			200 ~ 1000			nm
最大感度波長	λp	-	600	-	-	600	-	nm
フォトダイオード暗電流 *4	I _D	-	0.08	0.15	-	0.04	0.08	pA
フォトダイオード容量 *4	C _{ph}	-	4	-	-	2	-	pF
飽和露光量 *4, *5	E _{sat}	-	180	-	-	180	-	mJ · s
飽和出力電荷量 *4	Q _{sat}	-	10	-	-	5	-	pC
感度不均一性 *6	PRNU	-	-	±3	-	-	±3	%

*4: V_b=2.0 V, V_φ=5.0 V

*5: 2856 K, タングステンランプ

*6: 飽和の 50 %, スタート素子と最終素子を除く

■ 電気的特性 (Ta=25 °C)

項目	記号	条件	S3902 シリーズ			S3903 シリーズ			単位	
			Min.	Typ.	Max.	Min.	Typ.	Max.		
クロックパルス (φ1, φ2) 電圧	High	V _{φ1} , V _{φ2} (H)	-	4.5	5	10	4.5	5	10	V
	Low	V _{φ1} , V _{φ2} (L)	-	0	-	0.4	0	-	0.4	V
スタートパルス (φst) 電圧	High	V _{φs} (H)	-	4.5	V _{φ1}	10	4.5	V _{φ1}	10	V
	Low	V _{φs} (L)	-	0	-	0.4	0	-	0.4	V
ビデオバイアス電圧 *7	V _b	-	1.5	V _φ - 3.0	V _φ - 2.5	1.5	V _φ - 3.0	V _φ - 2.5	V	
飽和コントロールゲート電圧	V _{scg}	-	-	0	-	-	0	-	V	
飽和コントロールドレイン電圧	V _{scd}	-	-	V _b	-	-	V _b	-	V	
クロックパルス (φ1, φ2) 上昇 / 下降時間 *8	tr _{φ1} , tr _{φ2} tf _{φ1} , tf _{φ2}	-	-	20	-	-	20	-	ns	
クロックパルス (φ1, φ2) パルス幅	tpw _{φ1} , tpw _{φ2}	-	200	-	-	200	-	-	ns	
スタートパルス (φst) 上昇 / 下降時間	tr _{φs} , tf _{φs}	-	-	20	-	-	20	-	ns	
スタートパルス (φ1, φ2) パルス幅	tpw _{φs}	-	200	-	-	200	-	-	ns	
スタートパルス (φst) - クロックパルス (φ2) 間オーバーラップ	t _{φov}	-	200	-	-	200	-	-	ns	
クロックパルススペース *8	X1, X2	-	trf - 20	-	-	trf - 20	-	-	ns	
シフトレジスタ動作周波数 *9	f	-	0.1	-	2000	0.1	-	2000	kHz	
ビデオ遅延時間	t _{vd}	飽和の 50 % *9, *10	-	70 (-128 Q)	-	-	80 (-256 Q)	-	ns	
			-	110 (-256 Q)	-	-	120 (-512 Q)	-	ns	
			-	140 (-512 Q)	-	-	160 (-1024 Q)	-	ns	
クロックパルス (φ1, φ2) ライン容量	C _φ	5 V バイアス	-	21 (-128 Q)	-	-	27 (-256 Q)	-	pF	
			-	36 (-256 Q)	-	-	50 (-512 Q)	-	pF	
			-	67 (-512 Q)	-	-	100 (-1024 Q)	-	pF	
飽和コントロールゲート (V _{scg}) ライン容量	C _{scg}	5 V バイアス	-	12 (-128 Q)	-	-	12 (-256 Q)	-	pF	
			-	20 (-256 Q)	-	-	24 (-512 Q)	-	pF	
			-	35 (-512 Q)	-	-	45 (-1024 Q)	-	pF	
ビデオライン容量	C _v	2 V バイアス	-	7 (-128 Q)	-	-	10 (-256 Q)	-	pF	
			-	11 (-256 Q)	-	-	16 (-512 Q)	-	pF	
			-	20 (-512 Q)	-	-	30 (-1024 Q)	-	pF	

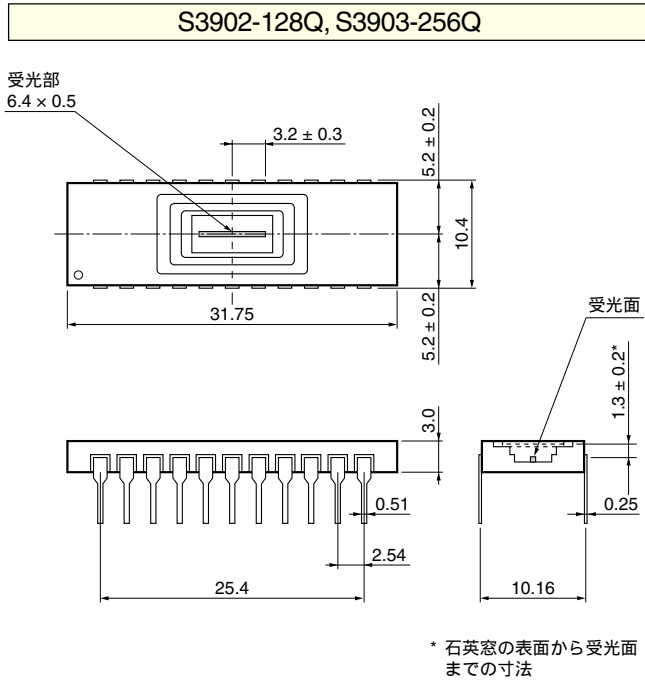
*7: V_φは入力パルス電圧 (図 8 参照)

*8: trfはクロックパルスの上昇 / 下降時間。クロックパルスの上昇 / 下降時間が 20 ns 以上かかる場合は (上昇 / 下降時間 - 20) ns 以上のクロックパルススペースを入れてください。(図 7 参照)

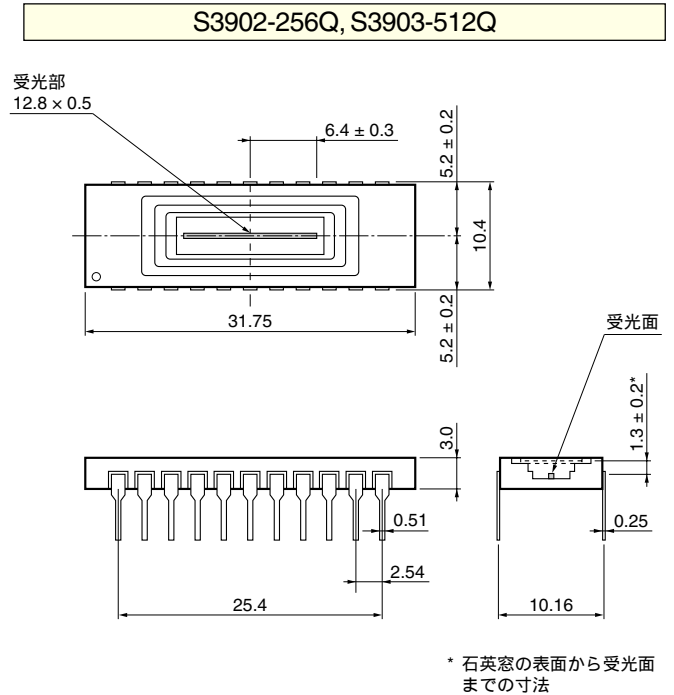
*9: V_b=2.0 V, V_φ=5.0 V

*10: C7883 駆動回路を用いて測定。

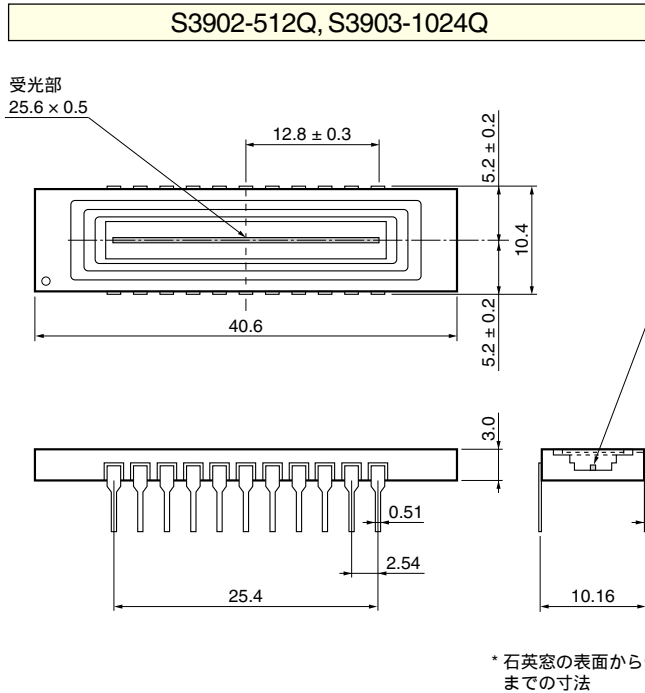
図3 外形寸法図 (単位: mm)



KMPDA0108JA

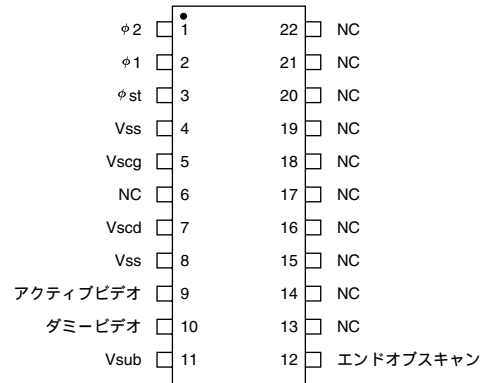


KMPDA0109JA



KMPDA0110JA

図4 ピン接続



Vss, Vsub, NCは接地してください。

KMPDC0056JA

端子名	入出力	機能、および推奨接続
$\phi 1, \phi 2$	入力 (CMOS ロジックコンパチブル)	MOS シフトレジスタを動作させるためのパルスです。ビデオ出力信号は、 $\phi 2$ 立上りに同期して得られますので、クロックパルス周波数とビデオデータレートは同一になります。
ϕst	入力 (CMOS ロジックコンパチブル)	MOS シフトレジスタの動作を開始させるためのパルスです。スタートパルスの間隔と信号蓄積時間は同一となります。
Vss	-	フォトダイオードのアノードに接続されています。接地してください。
Vscg	入力	ブルーミングの抑制に使用します。接地してください。
Vscd	入力	ブルーミングの抑制に使用します。ビデオバイアスと同一電圧を印加してください。
アクティブビデオ	出力	ビデオ出力信号です。アドレスオンでフォトダイオード・カソードに接続されます。フォトダイオードを逆バイアスの状態で使用するためにビデオラインを正にバイアスします。 $\phi 1, \phi 2$ の大きさが 5 V ならばビデオバイアスは 2 V を推奨します。
ダミービデオ	出力	アクティブビデオと構造は同一ですが、フォトダイオードはありませんのでスパイクノイズのみが出力されます。アクティブビデオと同一電圧にバイアスしてください。必要としない場合はオープンにしてください。
Vsub	-	シリコン基板に接続されています。接地してください。
エンドオブスキャン	出力 (CMOS ロジックコンパチブル)	10 k Ω の抵抗で 5 V にプルアップしてください。負極性。最後のフォトダイオードがアドレスされた次のタイミングの $\phi 2$ に同期して現れます。
NC	-	接地してください。

図5 分光感度特性

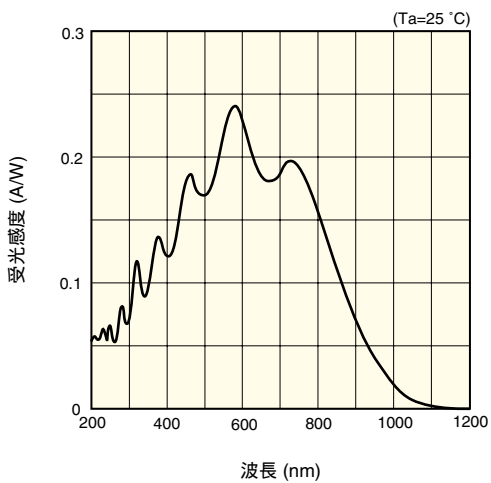
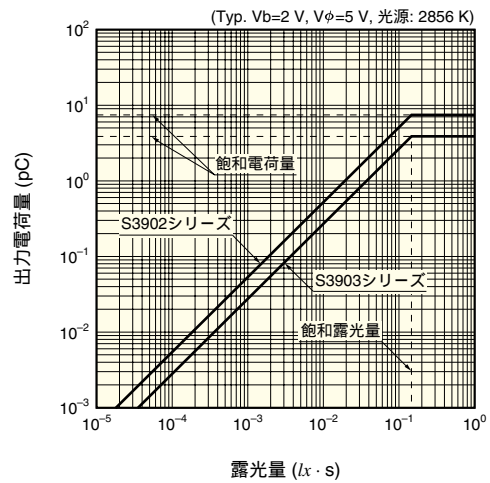


図6 出力電荷量 - 露光量



■ イメージセンサの構成

NMOSリニアイメージセンサは、シリコンの単一基板上にMOSトランジスタから成る走査回路と、フォトダイオードアレイ、各フォトダイオードをアドレスするためのスイッチングトランジスタアレイが集積されたものです。図1に回路構成を示します。

MOS走査回路は低消費電力型で、スタートパルスと2相のクロックパルスにより走査パルス列を発生し、各アドレススイッチを順次オン状態にします。アドレススイッチは、フォトダイオードをソース、ビデオラインをドレイン、走査パルス入力部をゲートとするNMOSトランジスタにより構成されています。

フォトダイオード部は、電荷蓄積モードで動作するため、露光量 (光の強さ × 蓄積時間) に比例した出力が得られます。おのおののセルは、アクティブフォトダイオードとダミー

ダイオードから成り、それぞれスイッチングトランジスタを経てアクティブビデオラインとダミービデオラインに接続されています。また、おのおののアクティブフォトダイオードは、飽和コントロールゲートを経て飽和コントロールドレインにも接続されているため、飽和コントロールゲートを接地することにより、フォトダイオードのブルーミングが抑制されます。また、飽和コントロールゲートにパルス信号を加えることにより、一斉リセットを行うことも可能です (補助機能の項参照)。

図2にフォトダイオード受光部の構造図を示します。フォトダイオード部は、P型基板とその上のN型拡散層から形成されています。信号電荷は、このPN接合容量に蓄積されます。N型拡散層は紫外感度が高く、暗電流が小さくなるように工夫されています。

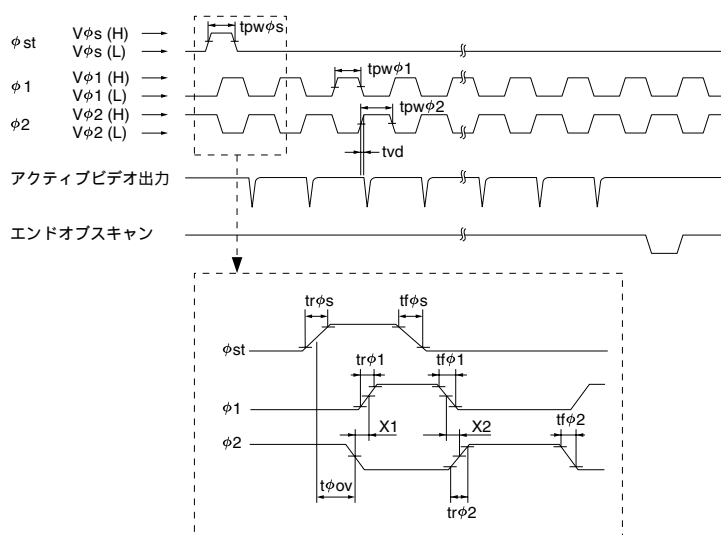
■ 駆動回路

S3902/S3903シリーズの駆動には、DC的な印加電圧は必要ありません。ただし、Vss、VsubおよびすべてのNC端子は接地してください。シフトレジスタの駆動には、スタートパルス ϕ_{st} および2相クロックパルス ϕ_1 、 ϕ_2 が必要です。スタートパルスおよびクロックパルスの極性はともに正であり、CMOSロジックコンパチブルです。

2相クロックパルス ϕ_1 、 ϕ_2 は完全に分離していても相補な関係にあっても構いませんが、両パルスが同時にハイになる時間がないようにしてください。

ϕ_1 、 ϕ_2 の上昇/下降時間が20 ns以上かかる場合は、(上昇/下降時間 - 20) ns以上のクロックパルススペース(図7, X1, X2)を入れるようにしてください。また、 ϕ_1 、 ϕ_2 とも、最低200 nsの保持が必要です。フォトダイオードの信号は ϕ_2 の各立ち上がりで得られるため、クロックパルスの周波数とビデオデータレートは等しくなります。

図7 駆動回路のタイミング図



■ 信号読み出し回路

信号読み出し方式は、負荷抵抗による電流検出方式や、チャージアンプによる電流積分方式などがあります。しかし、どのような信号読み出し方式を用いるにしても、NMOSリニアイメージセンサのフォトダイオードのアノードは0V (Vss)のため、必ずビデオラインには正のバイアスを与えなければなりません。図8にビデオバイアスの電圧マージンを示します。クロックパルスの振幅が大きい程ビデオバイアスを大きく設定でき、飽和電荷量を大きくすることができます。また、ビデオバイアスを小さくしてクロックパルスの振幅を大きく設定すれば、ビデオ出力波形の上昇/下降時間を短くすることができます。 ϕ_1 、 ϕ_2 、 ϕ_{st} の大きさが5Vならば、ビデオバイアスは2Vを推奨します。

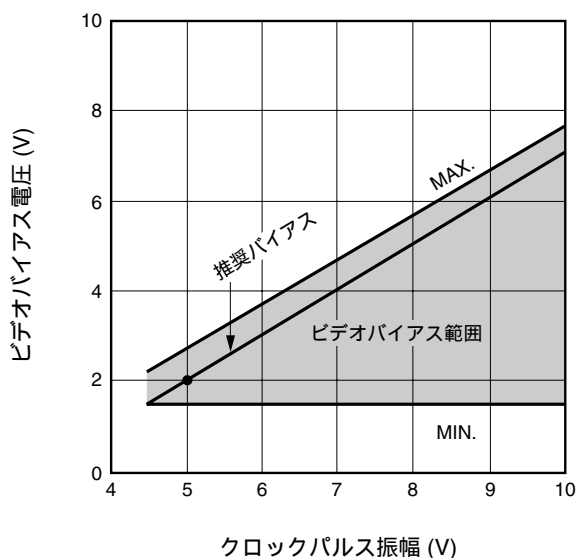
良い出力直線性を得るには、電流積分方式が適しています。電流積分方式では、各フォトダイオードがアドレスされる直前に毎回積分容量を基準電圧レベルにリセットし、アドレススイッチがオンすると信号電荷は積分容量に蓄積されます。図9、図10に電流積分回路およびそのパルスタイミングの一例を示します。安定した出力を得るためには、リセットパルスの立ち上りを ϕ_2 の立下りより少なくとも50 ns遅らせる必要があります。

スタートパルス ϕ_{st} の大きさは ϕ_1 、 ϕ_2 と同じであり、ハイレベルでシフトレジスタが動作を始め、信号読み出しを開始するため、スタートパルスの間隔で信号蓄積時間が決められます。 ϕ_{st} は、最低200 nsの保持が必要で、 ϕ_2 と最低200 ns オーバーラップしていなければなりません。さらに、シフトレジスタを正常に動作開始させるためには、 ϕ_{st} がハイレベルの間に、 ϕ_2 は1度だけハイレベルからローレベルに変化しなければいけません。各パルスのタイミングを図7に示します。

■ エンドオブスキャン

エンドオブスキャン (EOS) は、10 k Ω の抵抗でEOS端子を5Vにプルアップすることにより、最後のフォトダイオードがアドレスされた次のタイミングの ϕ_2 に同期して現れます。

図8 ビデオバイアス電圧マージン



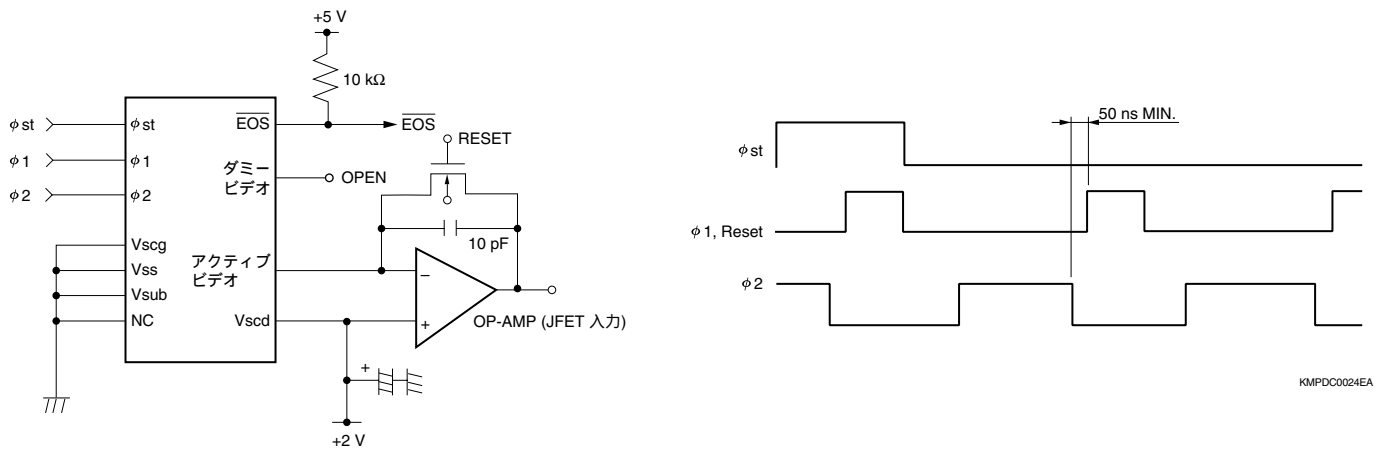
KMPDC0022JA

KMPDB0043JA

以下の専用回路 (別売) を用意しています。

製品名	型名	内容	特長
駆動回路	C7883	高速駆動回路	高速駆動が可能 単電源 (+15V) 動作 小型
	C7883G	C7883 + C8225-01	
	C7884	高精度 駆動回路	低雑音 優れた出力直線性 ボックス波形出力
	C7884G	C7884 + C8225-01	
	C7884-01	超高精度 駆動回路	超低雑音 優れた出力直線性 ボックス波形出力
	C7884G-01	C7884-01 + C8225-01	
パルス ジェネレータ	C8225-01	C7883/C7884 シリーズ	
ケーブル	A8226	C7883 ~ C7885シリーズ	BNC, 長さ 1 m

図9 読み出し回路例とタイミングチャート



出力電圧Voutは

$$V_{out} (V) = \frac{\text{出力電荷量 (C)}}{10 \times 10^{-12} (F)}$$
 で表されます。

■ アンチブルーミング機能

部分的にでも飽和露光量以上の照射が行われる場合は、飽和電荷量を越えて信号電荷をフォトダイオードに蓄積させることはできないため、余分の電荷はビデオラインに溢れ出し信号の純度は劣化します。ビデオバイアスと同一の電圧を飽和コントロールドレインに与え、飽和コントロールゲートは接地することにより、余剰電荷は飽和コントロールドレインより排出されるため、信号の純度の劣化を避けることができます。入射光の強度が極端に強い場合には、飽和コントロールゲートを正にバイアスします。飽和コントロールゲートに加えるバイアスが大きいほど過飽和電荷を制御する機能は高まりますが、飽和電荷量が低下するため適切なバイアス値を選択することが肝要です。

■ 補助機能

1) 一斉リセットとしての動作

通常の動作では、フォトダイオードに蓄積されている電荷は信号読み出しによってリセットされますが、S3902/S3903シリーズは信号読み出し以外の経路でフォトダイオード電荷のリセットを行うことができます。これは、飽和コントロールゲートに適切なパルスを加えることにより達成されます。パルス電圧は、φ1、φ2、φstと同一、パルス幅は5 μs以上としてください。

飽和コントロールゲートがハイレベルに設定されると、すべてのフォトダイオードは、飽和コントロールドレイン電位(ビデオバイアスと同一に設定します。)に一斉にリセットされます。逆に飽和コントロールゲートがローレベル(0 V)に設定されると、リセット機能は働かず、フォトダイオードでは信号電荷の蓄積が行われます。

2) ダミービデオ

S3902/S3903シリーズは、ビデオ出力波形のスパイクノイズを除去するためのダミービデオラインを備えています。アクティブビデオラインとダミービデオラインの出力を差動増幅することにより、低スパイクノイズのビデオ信号を得ることができます。必要としない場合は無接続としてください。

■ NMOSリニアイメージセンサ使用上の注意

1) 静電気対策

NMOSリニアイメージセンサには静電気に対する保護がなされていますが、静電気による破壊を未然に防ぐために静電気防止対策を実施してください。

2) 入射窓

入射窓ガラスの表面にゴミや汚れが付着しますと画像に黒キズとして現れます。使用する際は、ガラス表面を清掃してください。清掃時に、乾いた布や綿棒などでこすりますと静電気発生の原因となりますから、アルコールなどの有機溶剤を少量含ませた柔らかい布、紙、または綿棒などでゴミや汚れを拭き取り、シミが残らぬよう圧搾気体を吹き付けてください。